



Sillas
eléctricas
manuales

ficha técnica



GIRO

1427SRM

**Silla de ruedas
de traslado
plegable**

Silla de ruedas de tránsito fabricada en aluminio, muy ligera indicada para realizar desplazamientos cortos. Apta para transferencia domiciliar de cama a sillón o baño. Incluye cinturón y freno de acompañante.



**SÚPER
LIGERA**

pesa 10kg
soporta hasta
100Kg



Aluminio



Plata

Ref. Int
1427SRM-19-40 - GIRO SRM



sillas de
ruedas
eléctricas



scooters



motores



sillas de
ruedas
manuales



grúas



cojines
anatómicos





ficha técnica



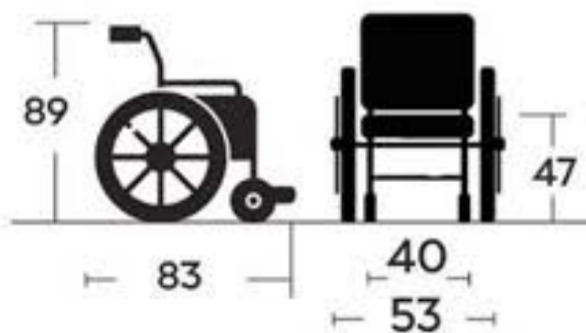
GIRO

1427SRM

Silla de traslado multifuncional



especificaciones técnicas



Ancho total	53 cm.	Ruedas Delanteras 150mm macizas
Ancho asiento	40 cm.	Ruedas Traseras 200mm macizas
Largo total	83 cm.	Reposabrazos Abatible
Largo asiento	37 cm.	Reposapiés Plataforma plegable
Alto total	89 cm.	Respaldo Plegable. Bolsillo portaobjetos
Alto del respaldo	34 cm.	Peso total 10 kg
Alto del asiento al suelo	47 cm.	peso soportado 100 Kg

